



**KAVEH**  
SAFEBOX



# صندوق سبک

## کلاسیک 250KR

رمز مکانیکی

گاو صندوقهای سبک ساختاری دولایه دارند که بتون مابین دولایه فولاد تزریق میگردد و به منظور حفظ امنیت مدارک و اشیای گرانبهای شما در منزل و یا محل کار طراحی شده اند. این خانواده از محصولات در مقابل سرقت و آتش سوزی مقاوم بوده و در طرح های مختلف، جهت برآورده سازی نیاز مشتریان تولید میگردد. این خانواده از محصولات استاندارد ملی ایران به جهت نسوز بودن و مقاومت در برابر سرقت را دارا می باشند.

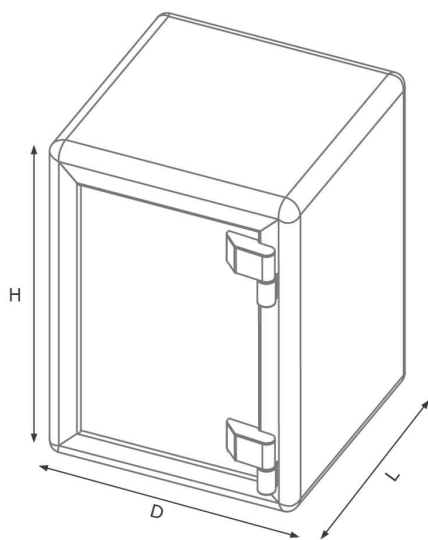
گاو صندوقهای دسته کلاسیک با طراحی سنتی و آشنا همواره در سبد تولیدات محصولات کاوه از پرطرفدارترین محصولات بوده اند. در طراحی این دسته وزن و ابعاد صندوقها به گونه ای در نظر گرفته شدند تا با شرایط استفاده در هر مکانی متناسب بوده و مشتریان بتوانند به راحتی جهت استفاده در منازل و محل کار از آنها بهره ببرند.

این محصولات دارای استاندارد ملی ایران - صندوق نسوز ۱۶۷۱ هستند. طبق این استاندارد محتویات داخل صندوق پس از اینکه آن را به مدت ۹ دقیقه در دمای ۸۰۰ درجه سانتیگراد حرارت دهند، نباید هیچگونه تغییری در آنها ایجاد گردد. این محصولات همچنین در برابر سرقت نیز به مدت ۹ دقیقه مقاوم می باشند.

[www.kavehsafebox.com](http://www.kavehsafebox.com)

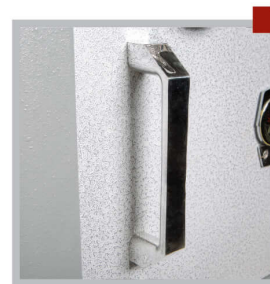
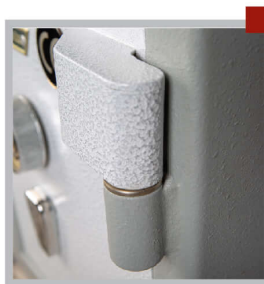


# KAVEH SAFEBOX Classic 250KR



مشخصات فنی	
۴۷۰	ارتفاع (mm)
۳۰۰	عرض (mm)
۳۱۰	عمق (mm)
۶۲۰	ارتفاع H (mm)
۴۵۵	عرض D (mm)
۴۶۵	عمق L (mm)
۰.۰۴۴	حجم داخلی (M <sup>3</sup> )
-	ارتفاع داخلی (mm)
-	عرض داخلی (mm)
-	عمق داخلی (mm)
-	حجم داخلی (M <sup>3</sup> )
۱۹۰	وزن (Kg)
۱ عدد قفل کلیدی کاره ۱ عدد قفل رمز مکانیکی تایوان	نوع و تعداد قفل
۱	تعداد طبقات (تعداد خانه درامانت)
۱	تعداد درب
۶	تعداد زبانه
۲۵	قطر زبانه‌های اصلی (mm)

دسته بندی	
خانواده محصول	سندوق سبک
دسته محصول	کلاسیک
مدل محصول	250KR
کد محصول	۴۰۰۳۰۷۰۳۱
مورد استفاده	
✓	خانگی
	اداری و تجاری
	بانکی
	نظامی
	سندوق ویترینی جواهرات
ویژگی	
استاندارد ملی ایران (سندوق نسوز ۱۶۷۱) گواهینامه CE اروپا	استاندارد
✓	مقاوم در برابر سرقت
✓	مقاوم در برابر حریق
تخصیصی	
۱ سال پس از فروش	گارانتی
۵ سال پس از فروش	بیمه (بیمه ایران)



[www.kavehsafebox.com](http://www.kavehsafebox.com)